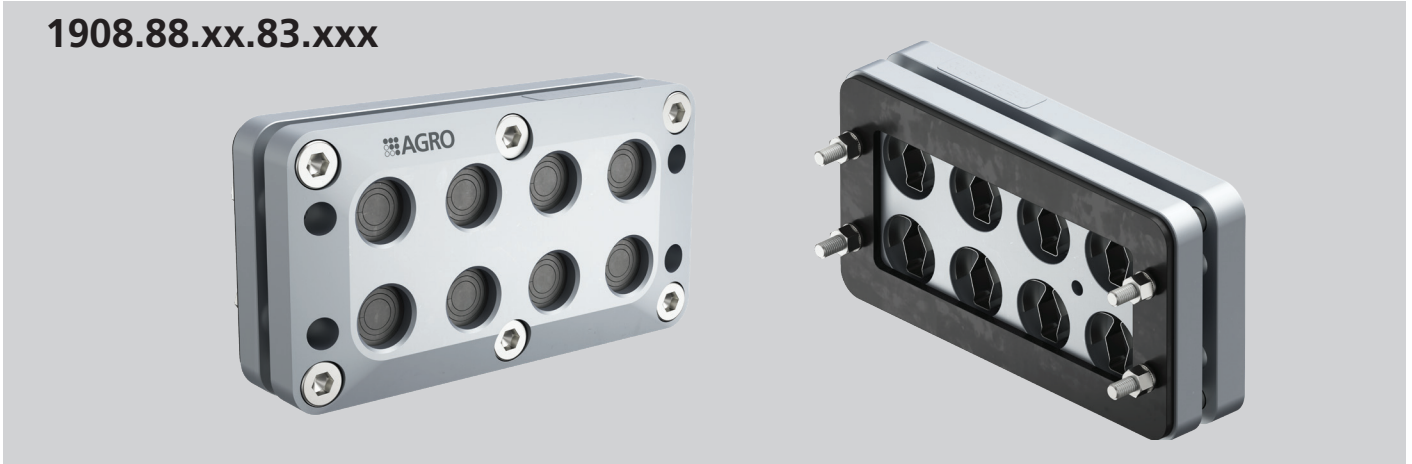


AGRO Mehrfachdurchführung MCE EMV

Plaque passe-câbles MCE CEM d'AGRO / AGRO passacavi multiplo MCE EMV /
AGRO MCE EMC multi-cable entry / AGRO Meervoudige doorvoer MCE EMC

Montageanleitung / Instructions de montage / Istruzioni per il montaggio / Assembly instructions / Montage instructies

1908.88.xx.83.xxx



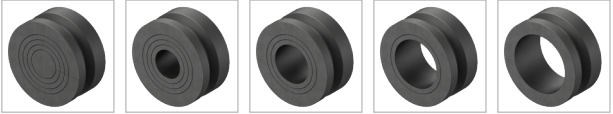
- DE** Montage nur durch in der Elektrotechnik ausgebildete Installateure! Liegen keine entsprechenden Fachkenntnisse vor, so kann es zu einer unsachgemäßen Montage kommen, die die Sicherheit des Produktnutzers gefährdet.
- FR** Seuls des installateurs ayant suivi une formation d'électrotechnicien sont autorisés à effectuer le montage! Si le montage est effectué par un collaborateur ne disposant pas des connaissances spécifiques, l'installation risque d'être non conforme et d'entraîner des risques pour la sécurité de l'utilisateur.
- IT** Il montaggio va eseguito solo da installatori con formazione in elettrotecnica! Qualora venisse effettuato da collaboratori privi delle conoscenze adeguate ne potrebbe derivare un'installazione non conforme in grado di pregiudicare la sicurezza dell'utente.
- EN** Installation should be performed only by trained electricians! If no suitable professional staff are available installation may be performed incorrectly, putting the safety of users at risk.
- NL** De montage dient uitsluitend door installateurs met voldoende elektrotechnische kennis te worden uitgevoerd. Onvoldoende vakkundigheid kan tot onjuiste montage leiden die de veiligheid van de gebruikers in gevaar kan brengen.

AGRO AG

CH-5502 Hunzenschwil
Tel.+41(0)62 889 47 47 · Fax+41(0)62 889 47 50
www.agro.ch · info@agro.ch
Member of **KAISER** GROUP

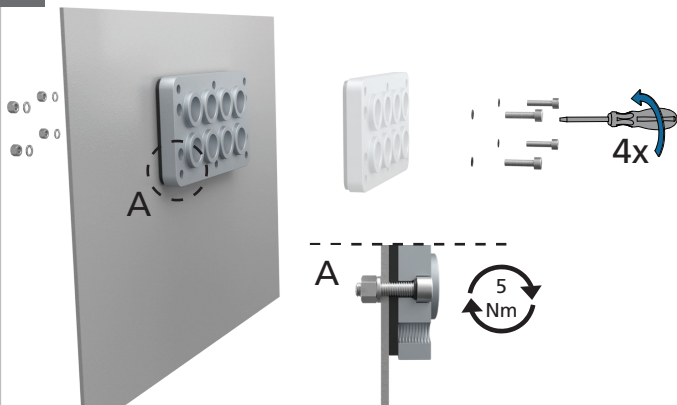
 **AGRO**
... your quality-connection

1



1908.88.08.83.101	0 / 4.0 - 10.0 mm	siehe Seite 4 / voir page 4 / vedi pagina 4 / see page 4 / zie pagina 4
1908.88.08.83.102	0 / 6.0 - 16.0 mm	
1908.88.03.83.103	0 / 10.0 - 22.5 mm	
1908.88.08.83.111	0 / 4.0 - 10.0 mm	
1908.88.08.83.112	0 / 6.0 - 16.0 mm	
1908.88.03.83.113	0 / 10.0 - 22.5 mm	

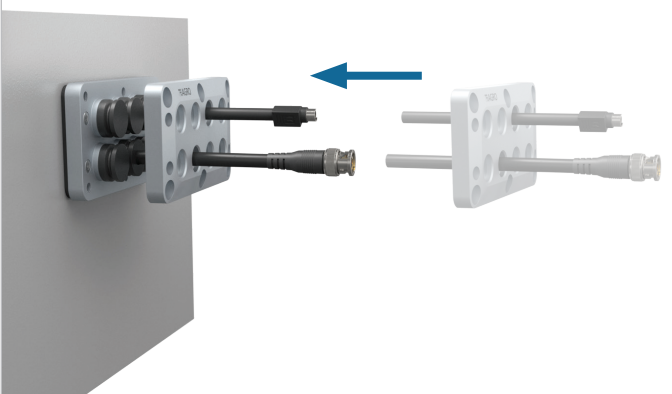
2



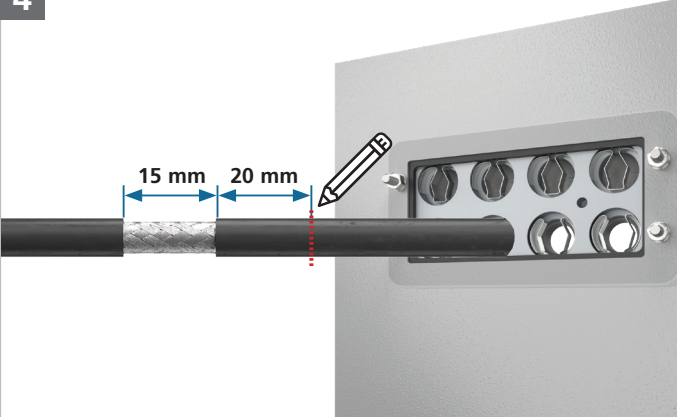
4x

5 Nm

3

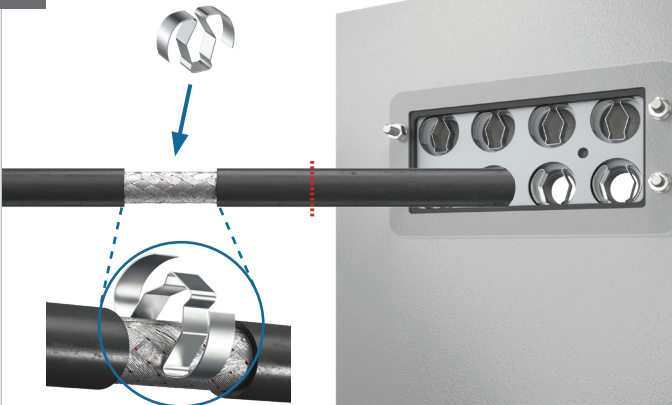


4

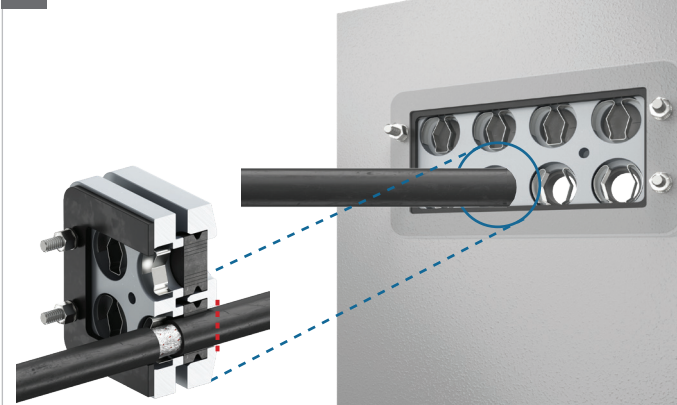


15 mm 20 mm

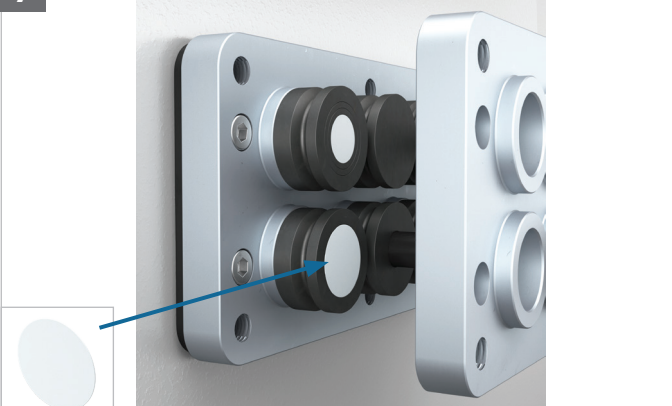
5



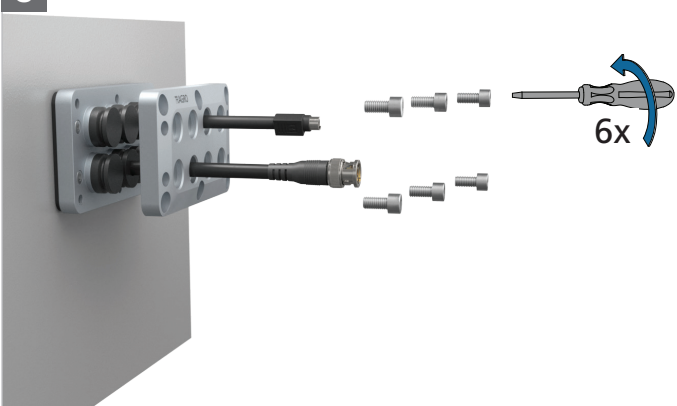
6



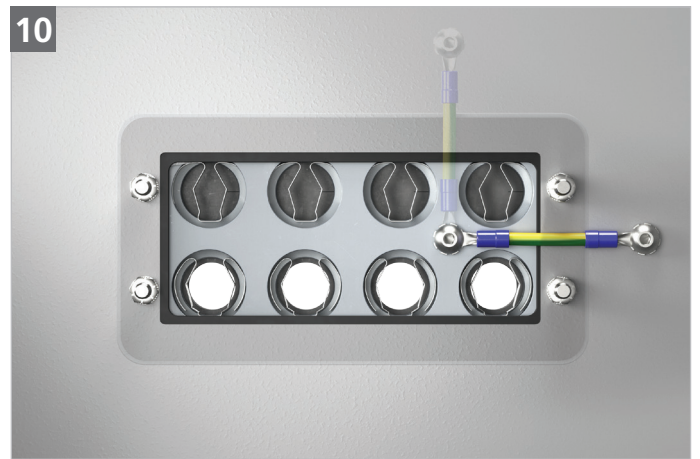
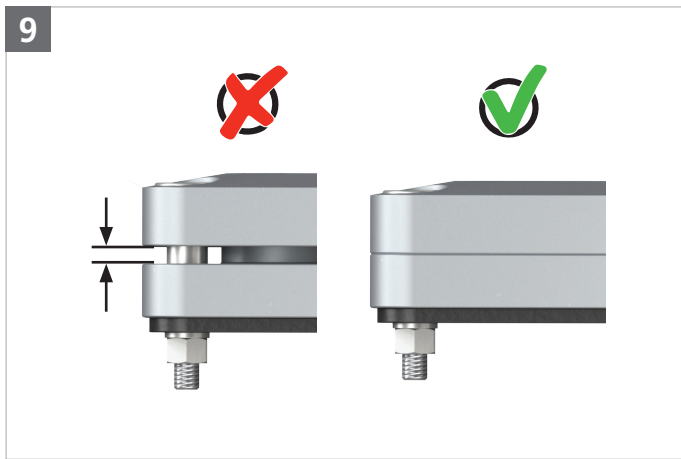
7 optional / optionelle / opzionale / optional / optioneel



8

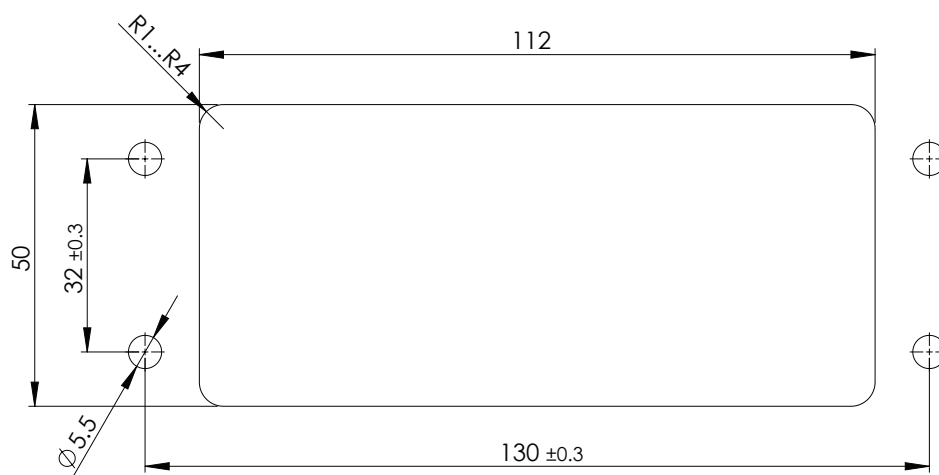


6x




- DE** 1 Empfohlene Kabeldurchmesser-Bereiche gemäss Tabelle Seite 4. / 2 Unterplatte mittels vier Befestigungsschrauben montieren (5 Nm). / 3 Kabel hindurchführen. / 4 Installationsseite: auf einer Länge von 15 mm Schirm freilegen, nach 20 mm Kabel markieren. / 5 Kontaktfeder auf Schirmgeflecht aufbringen. / 6 Kabel zurückziehen bis auf Vorderseite Markierung sichtbar wird, gleichzeitig Kontaktfeder in Gehäuse einführen. / 7 optional: Blindscheiben integrieren. / 8 Oberplatte mittels sechs Kompressionsschrauben festschrauben. / 9 Sicherstellen, dass die Platten zueinander spaltfrei montiert sind. / 10 Erdungskabel anbringen und möglichst kurz auf Gehäuse führen.
- FR** 1 Plages recommandées des diamètres de câble, selon le tableau à la page 4. / 2 Monter la plaque inférieure avec quatre vis de fixation (5 Nm). / 3 Passer le câble. / 4 Côté de l'installation : ôter le blindage sur une longueur de 15 mm, marquer le câble 20 mm plus loin. / 5 Monter le ressort de contact sur la tresse de blindage. / 6 Retirer le câble jusqu'à l'apparition du marquage sur la face frontale, introduire en même temps le ressort de contact dans le boîtier. / 7 En option : intégrer le disque obturateur. / 8 Fixer la plaque supérieure avec 6 vis de compression. / 9 Vérifier l'absence de fente entre les plaques montées en juxtaposition. / 10 Monter le câble de mise à la terre et le faire aboutir aussi court que possible sur le boîtier.
- IT** 1 Diametri consigliati dei cavi conformemente alla tabella a pag. 4. / 2 Montare la piastra di supporto con quattro viti (5 Nm). / 3 Inserire i cavi. / 4 Lato dell'installazione: esporre la schermatura su una lunghezza di 15 mm e marcare il cavo dopo altri 20 mm. / 5 Applicare i campi di contatto alla treccia di schermatura. / 6 Ritirare il cavo fino a che la marcatura appare nella parte anteriore e inserire contemporaneamente i campi di contatto nell'alloggiamento. / 7 opzionale: posizionare le rondelle cieche. / 8 Fissare la piastra di chiusura con sei viti di compressione. / 9 Assicurarsi che le piastre combacino tra loro senza spazi vuoti. / 10 Collegare il cavo di messa a terra alla scatola con il percorso più breve possibile.
- GB** 1 Recommended cable diameter ranges according to the table on page 4. / 2 Mount the lower plate using four bolts (5 Nm). / 3 Pass cables through. / 4 At the rear side: Expose shield over a length of 15 mm, mark cable 20 mm away as shown. / 5 Place the contact spring on the shield braiding. / 6 Pull the cable back through until the marking on the cable is visible at the front side, at the same time inserting the contact spring into the housing as shown. / 7 Optional: Place dust protection discs as required / 8 Secure the upper plate using six compression screws. / 9 Ensure that the plates have been mounted without a gap between them. / 10 Attach the grounding cable with as short a connection to the housing as possible.
- NL** 1 Aanbevolen kabeldiameters volgens tabel op pagina 4. / 2 Bodemplaat met vier bevestigingsschroeven (5 Nm) monteren. / 3 Kabel doorvoeren. / 4 Installatiezijde: afscherming over een lengte van 15 mm blootleggen, kabel na 20 mm markeren. / 5 Contactveer op afscherming aanbrengen. / 6 Kabel terugtrekken tot markering aan voorzijde zichtbaar is, tegelijkertijd contactveer in behuizing plaatsen. / 7 Optioneel: Blindschijven integreren. / 8 Bovenste plaat met zes klemschroeven vastzetten. / 9 Zorg ervoor dat de platen zonder spleten ten opzichte van elkaar worden gemonteerd. / 10 Aardingskabel aanbrengen en zo kort mogelijk op de behuizing geleiden.

Bohrbild / Plan de perçage / Schema di foratura / Drilling pattern / Boorpatroon



Klemmbereich Kabel & Schirm / Plages de serrage câbles & blindage / Campo di serraggio di cavi e schermature / Cable and shield clamping ranges / Klemzones kabel & afscherming

1	2	3	4	5	
					
mit Kern avec noyau con nucleo with core met kern	ohne Kern sans noyau senza nucleo without core zonder kern	ohne Schicht 1 sans couche 1 senza rivestimento 1 without Layer 1 zonder laag 1	ohne Schicht 1&2 sans couche 1&2 senza rivestimento 1&2 without Layer 1&2 zonder laag 1&2	ohne Schicht 1&2&3 sans couche 1&2&3 senza rivestimento 1&2&3 without Layer 1&2&3 zonder laag 1&2&3	Blindscheiben Disques obturateurs Rondelle cieche Dust protection discs Blindschijven

1908.88.08.83.1x1	1	2	3	4
> Ø < [mm]	-	4.0 - 6.0	6.0 - 8.0	8.0 - 10.0
> □ < [mm]	6.0 - 12.0	6.0 - 12.0	6.0 - 12.0	6.0 - 12.0

1908.20.235.05
-

1908.88.08.83.1x2	1	2	3	4	5
> Ø < [mm]	-	6.0 - 8.0	8.0 - 10.5	10.5 - 13.5	13.5 - 16.0
> □ < [mm]	9.5 - 17.0	9.5 - 17.0	9.5 - 17.0	9.5 - 17.0	9.5 - 17.0

1908.25.265.05
-

1908.88.03.83.1x3	1	2	3	4	5
> Ø < [mm]	-	10.0 - 13.0	13.0 - 16.0	16.0 - 19.5	19.5 - 22.5
> □ < [mm]	14.0 - 21.0	14.0 - 21.0	14.0 - 21.0	14.0 - 21.0	14.0 - 21.0

1908.32.343.05
-

>|Ø|< = **Durchmesser Kabelmantel** / Diamètre gaine de câble / Diametro della guaina del cavo / Cable diameter / Diameter kabelmantel

>|□|< = **Durchmesser Schirmgeflecht** / Diamètre tresse de blindage / Diametro della treccia di schermatura / Shield braiding diameter / Diameter afschermingsmantel

DE Toleranz Kabeldurchmesser: 0 / +0.5 mm

Nicht benötigte Schichten der Dichteinsätze entfernen, um den Kabeldurchmesser schrittweise gemäss Tabelle zu vergrössern (beispielsweise mit einer Spitzzange). Versehentlich vorgenommene Öffnungen können optional mit Blindscheiben wieder geschlossen werden, um einen Staubschutz zu erlangen.

FR Tolérance diamètre de câble : 0 / +0.5 mm

Retirer les couches de garnitures d'étanchéité non nécessaires pour agrandir le diamètre du câble par étapes selon le tableau (avec une pince à joncs, par exemple). Il est possible, en option, de refermer les ouvertures créées par mégarde avec des disques obturateurs, qui assurent une protection anti-poussière.

IT Tolleranza del diametro del cavo: 0 / +0.5 mm

Asportare gli strati non necessari dell'inserto di tenuta per accrescere gradualmente il diametro del cavo conformemente alla tabella (p. es. mediante una pinza a becco). Eventuali aperture realizzate inavvertitamente possono essere chiuse mediante le rondelle cieche per ottenere la massima protezione dalla polvere.

GB Cable diameter tolerance: 0 / +0.5 mm

Remove the core and rings of each sealing insert as required to suit the cable diameter, step by step with reference to the table (using needle-nose pliers, for example). Unwanted openings may be closed as required using dust protection discs to prevent the ingress of dust.

NL Tolerantie kabeldiameter: 0 / +0,5 mm

Verwijder ongebruikte lagen van de afdichtingsinsetstukken om de kabeldiameter stap voor stap te vergroten volgens de tabel (bijv. met een nijptang). Per ongeluk gemaakte openingen kunnen optioneel weer worden gesloten met blindschijven om stofbescherming te verkrijgen.